

**FORD FIESTA ('96-'02)**  
**MAZDA 121 ('99-)**

D8.1002 Rev.0 / 2007.04.17

- 
- ✳ **Enganche fabricado por URBENI adaptable a la marca del vehículo.**
  - ✳ **Towbar made by URBENI adaptable to the brand of the vehicle.**
  - ✳ **Attelage fabriqué par URBENI adaptable à la marque de ce véhicule.**
  - ✳ **Für dieses Fahrzeug angepasst und hergestellt durch URBENI**
  - ✳ **Dispositivo de traino URBENI adeguato alla marca di questo veicolo.**

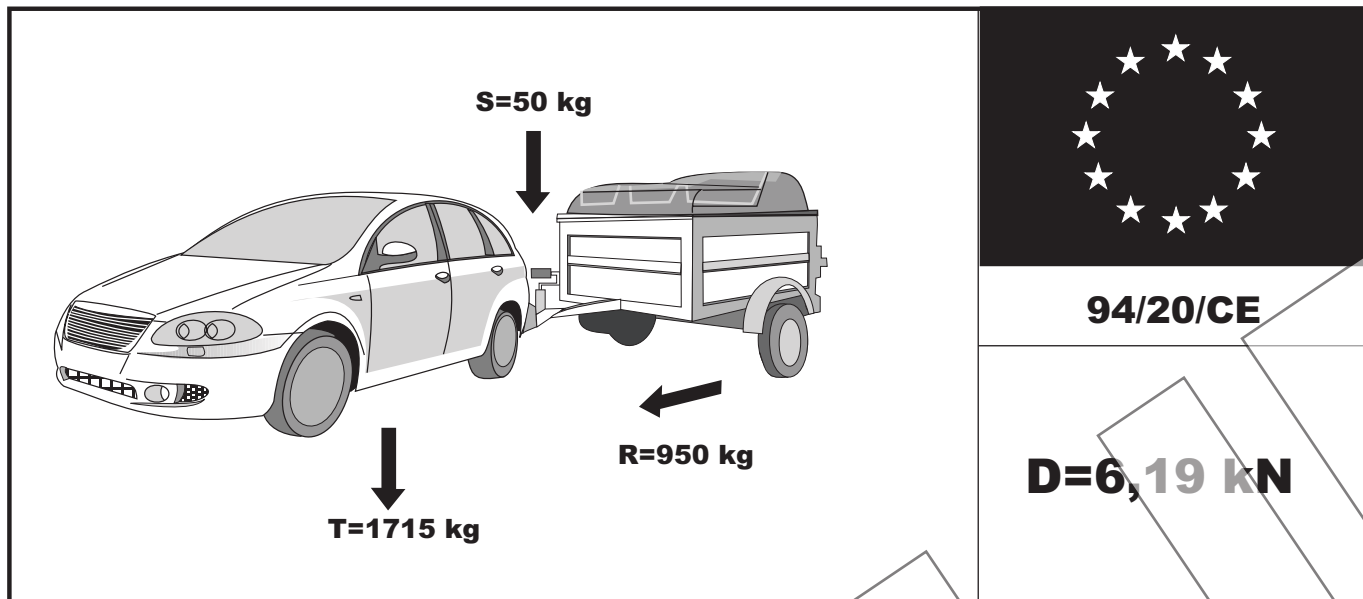
URBENI le ofrece una garantía del producto por un periodo de 2 años desde la fecha de entrega. conforme lo dispuesto en la directiva 1999/44/CE y la ley 23/2003, esta garantía está limitada a reemplazar el producto defectuoso y en ningún caso se extenderá a daños o perjuicios consecuenciales.

THE URBENI's products have a warranty period of 2 years after the delivery date, conform to the standard 1999/44/CE, this warranty is limited to the replacement of the defective products, and it will not never cover any derivate damages.

Les produits d'URBENI ont une garantie de 2 ans depuis la date de livraison ce qui est conforme à la Normative Européenne 1999/44CE. Cette garantie inclue de remplacer le produit défectueux, mais en aucun cas les dommages ou préjudices conséquents

URBENI gewährt eine Garantie von einen 2 Jahre in ordnung nach dem Fertigungsnorm. Der Hersteller behält sich das Recht vor die schadhafte Ware zu repaieren oder zu ersetzen und in keinem Fall übernimmt er Folgekosten für Schäden an Dritten.

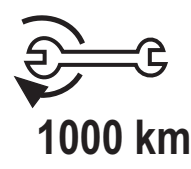
Bemerkung: Für einen Mangel am Produkt, der durch den Fahrzeughalter oder eine andere. Person aufgrund unsachgemäßer Benutzung verursacht wurde, übernimmt Urbeni keine Haftung. Alle befestigungsschrauben der KmH nach ca. 1000 Anhänger-Km und bei jeder Fahrzeuginspektion gemäss den angegebenen Anziehdrehmomenten nachziehen



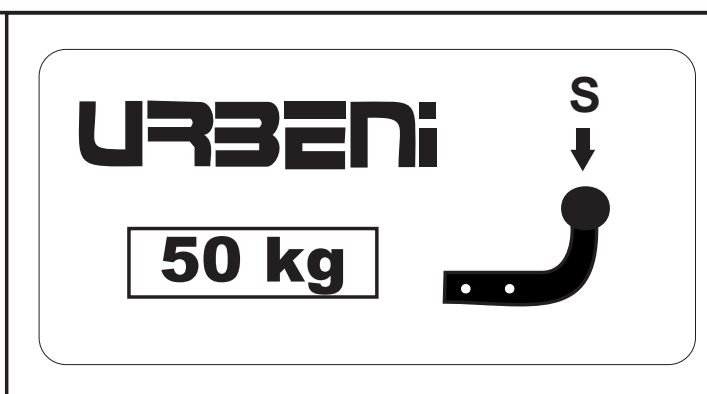
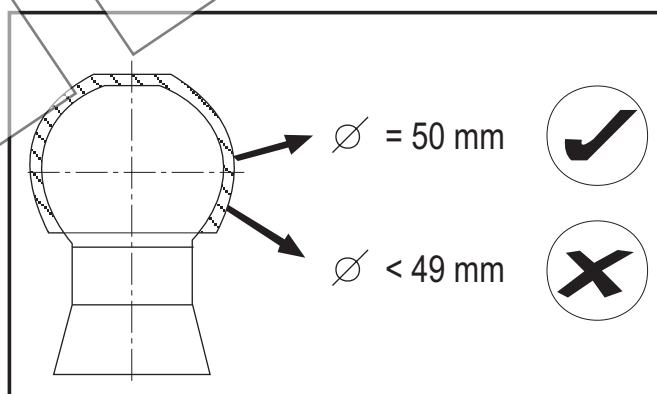
$g = 9,81 \text{ m/sg}^2$

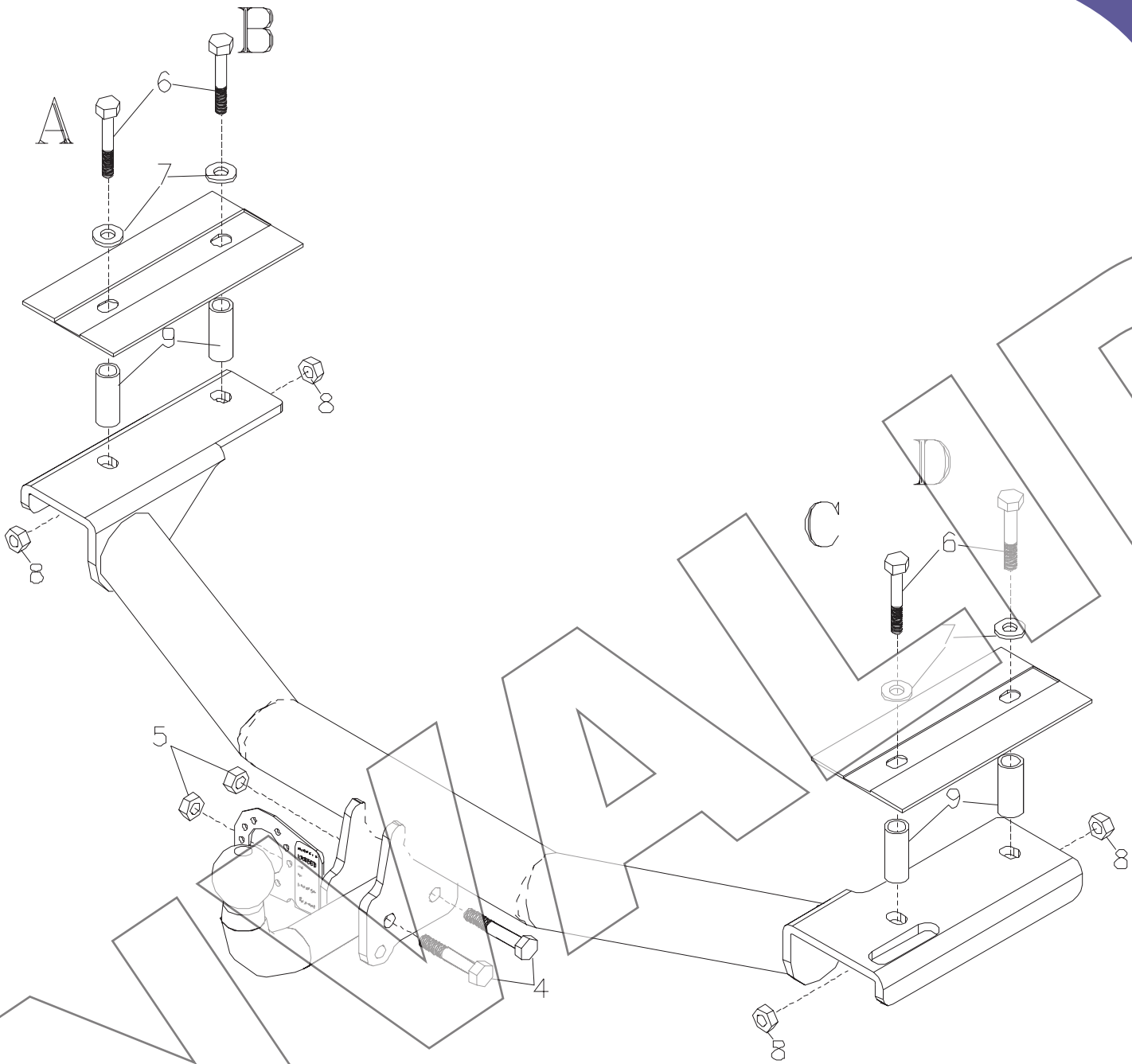
$$D = \frac{T \cdot R}{1000 \cdot (T + R)} \cdot g \quad T = \frac{R \cdot D \cdot 1000}{(g \cdot R) - (1000 \cdot D)} \quad R = \frac{T \cdot D \cdot 1000}{(g \cdot T) - (1000 \cdot D)}$$

kN                      kg                      kg



	<b>M8</b>	<b>M10</b>	<b>M12</b>	<b>M14</b>	<b>M16</b>
<b>N·m</b>	<b>23</b>	<b>50</b>	<b>80</b>	<b>135</b>	<b>200</b>





**REF: 01246**

**URBENi**

CLASS **A50-X**




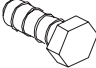



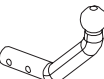
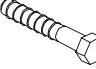

**e13** APPROVAL NUMBER  
**00\*0309**

TYPE **F 001**

D-VALUE  
D **6,19** kN

MAX.VERT.LOAD.  
S **50** kg

www.urbeni.com  
MADE IN SPAIN

N°		Q	
1		1	
2		1	
3		1	
6		4	M12x90 DIN 931
7		4	M12 DIN 9021
8		4	M12 DIN 6923
9		4	∅ 16X47 mm
			
4		2	M12x80 DIN 931
5		2	M12 DIN 985

## E

1. Retirar el guarnecido interior del piso del maletero. Retirar los tapones que hacen de plantilla.
2. Sacar la rueda de repuesto. Recortar el paragolpes según plantilla.
3. Soltar las 3 gomas del tubo de escape.
4. Colocar las chapas, tubos y tornillos por dentro del maletero. Montar el enganche por debajo del vehículo y colocar las arandelas y tuercas

## F

1. Retirer la tapisserie du coffre et les caches.
2. Enlever la roue de secours. Découper le pare-chocs selon le dessin joint.
3. Retirer les 3 anneaux en plastique du pôt d'échappement.
4. Placer les plaques, tubes et boulons à l'intérieur du coffre. Mettre l'attelage sous le véhicule et les rondelles et écrous.

## GB

1. Remove the trunk lining and the plastic plugs from the trunk.
2. Remove the spare wheel. Make a recess on the bumper according to the drawing.
3. Detach the 3 rubbers of the exhaust pipe.  
Mount plates, tubes and bolts inside the bumper. Mount towbar, nuts and washers under the vehicle

## D

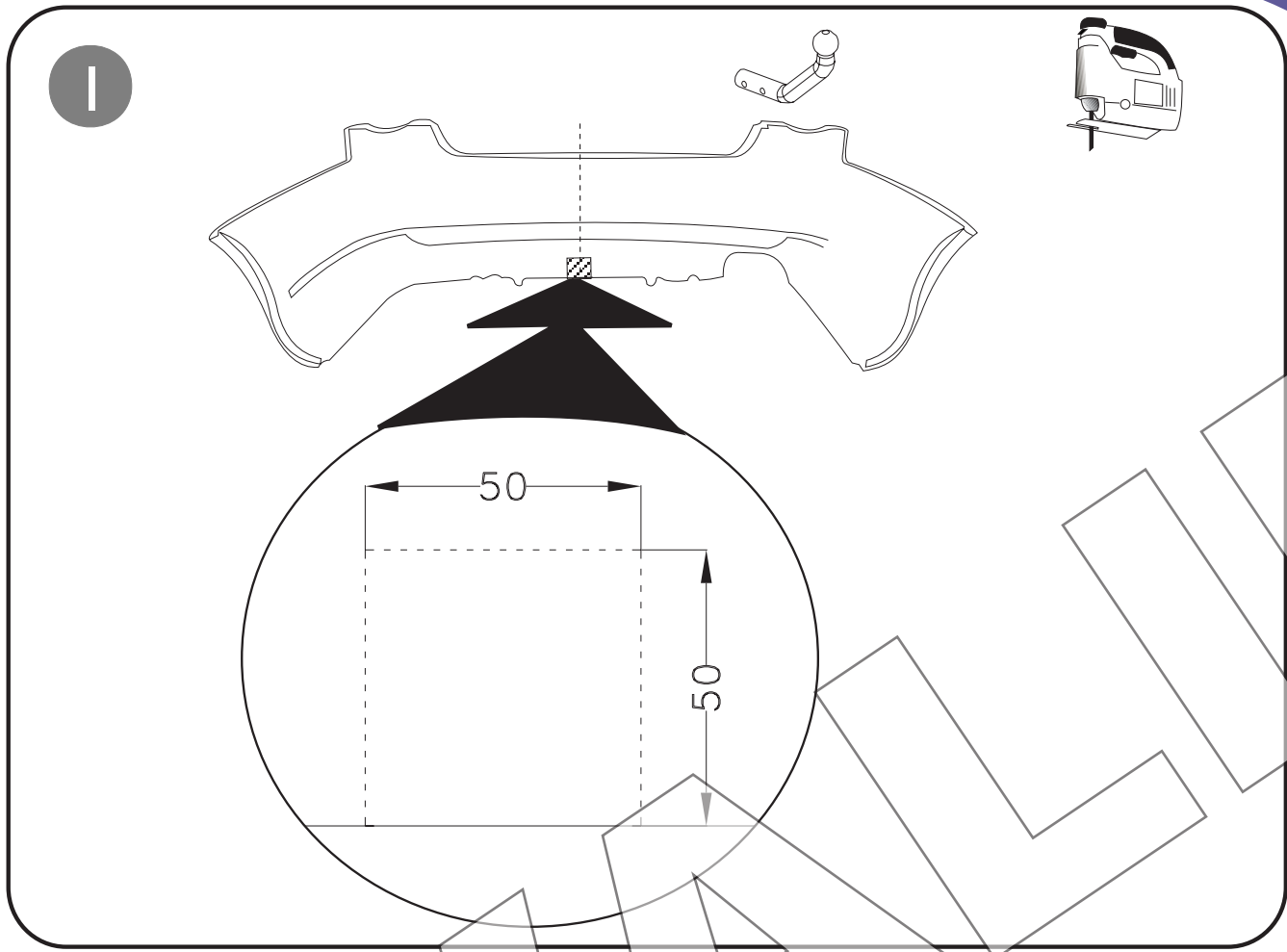
1. Die Anhängervorrichtung auspacken und die Befestigungsteile auf Vollständigkeit überprüfen. Im Bereich der Befestigungspunkte den Unterbodenschutz entfernen.
2. Die Innenverkleidung des Kofferraumbodens entfernen. Die Verschlussdeckel der Bohrlehre entfernen.
3. Das Reserverad demontieren. Den Stoßfänger gemäß Schablone ausschneiden.
4. Die 3 Gummis des Auspuffrohres lösen.
5. Platten, Buchsen und Schrauben durch das Innere des Kofferraumes montieren. Die Anhängervorrichtung am Unterteil des Fahrzeuges und die Scheiben und Muttern montieren.

Schrauben entsprechend der Drehmomenttabelle nach ziehen

## I

1. Ritirare la tappezzeria del portabagagli. Ritirare i tappi del disegno.
2. Levare la ruota di riposto. Raccortare il paraurti secondo il disegno.
3. Smontare le 3 gomme della marmitta.
4. Collocare le piastre, canotti e viti dentro del portabagagli. Montare il gancio sotto il veicolo e collocare le rondelle e dadi.





MANVALLO

---

**MINISTRE DES TRANSPORTS**


---

Luxemburg, le 03 mars 1998  
 19-21, Boulevard Royal  
 L-2910 LUXEMBOURG  
 Tél- 478-1 Télécopieur 241817 - Télex 1465 CIVAIR LU

REFERENCE : e13\*94/20\*94/20\*0309\*00

ANNEXES : Documentation technique

**Certificat de réception CE par type**  
 EC Type-Approval Certificate



**Communication concernant<sup>1</sup>**  
 Communication concerning<sup>1</sup>

- la réception  
the type approval
- l'extension de la réception  
the extension of type approval
- le refus de la réception  
the refusal of type approval
- le retrait de la réception  
the withdrawal of type approval

**d'un type d'élément de construction visé par la directive 94/20/CE**  
*of a type of a component with regard to Directive 94/20/EC*

**Numéro de réception<sup>2</sup> :**  
 Type-approval number<sup>2</sup> :

e13\*94/20\*94/20\*0309\*00

**Motif de l'extension :**  
 Reason of extension :

Not applicable

**SECTION I**  
 SECTION I

- |        |  |                |
|--------|--|----------------|
| 0.1.   | <b>Marque (raison sociale du constructeur) :</b><br>Make (trade name of manufacturer) :  | URBENI         |
| 0.2.   | <b>Type et Description(s) commerciale(s) générale(s) :</b><br>Type and General commercial description(s) :   | F 001          |
| 0.3.   | <b>Moyens d'identification du type, tels que marqués sur l'élément de construction :</b><br>Means of identification of type if marked on the component : | See point 0.7. |
| 0.3.1. | <b>Emplacement de ce marquage :</b><br>Location of that marking :  | See point 0.7. |

MANVALLO

**URBENi, S.L.**

Pol. Centrovía, A-2, Km 303. c/Buenos Aires, nº10  
 50196 LA MUELA-ZARAGOZA (ESPAÑA)  
 Tel.: +34 976 14 44 01 / +34 902 41 78 50  
 Fax.: +34 976 14 44 02

**DA COMPILARE PER IL COLLAUDO****DICHIARAZIONE DI CORETTO MONTAGGIO**

La sottoscritta Ditta dichiara di aver montato in maniera corretta ed in conformità alle prescrizioni sia del costruttore del veicolo che del costruttore del dispositivo stesso il seguente dispositivo di attacco meccanico:

Tipo: .....

Il dispositivo di attacco meccanico sopra descritto è stato installato su autoveicolo tipo:

.....

targa:

.....

Si dichiara inoltre di aver informato l'utente del veicolo sull'USO e MANUTENZIONE del dispositivo stesso.

**TIMBRO E FIRMA**

.....

.....

**Dispositivo di traino**

codice:

Per autoveicoli:

Tipo:

Clase e tipo di attacco:

Omologazione:

Valor D:

Massa Massima

Rimorchiabile:

Carico Verticale Massimo:

Larghezza max.

Rimorquiabile

per Caravan e T.A.T.S.: ..... Vedere CARTA di  
 CIRCOLAZIONE VEICOLO

(motrice) + 70 cm = .....  
 arrotondare ai 5 cm superiore

(vedi D.M. 28/05/85)



## Certificado del taller

D. ...., expresamente autorizado por la empresa  
 ...., domiciliada en ....., provincia de .....,  
 calle ....., n.º ..... teléfono .....,  
 dedicada a la actividad de ....., con n.º de registro industrial ..... y n.º de  
 registro especial (1) .....

### CERTIFICA

Que la mencionada empresa ha realizado la/s reforma/s, y asume la responsabilidad  
 de la ejecución, sobre el vehículo marca ....., tipo  
 ....., variante ..... denominación comercial  
 ....., matrícula ..... y n.º de bastidor  
 ....., de acuerdo con:

La normativa vigente en materia de reformas de vehículos.

Las normas del fabricante del vehículo aplicables a la/s reforma/s llevadas a cabo en  
 dicho vehículo.

El proyecto técnico de la/s reforma/s, adjunto al expediente.

### OBSERVACIONES:

INSTALACIÓN DE DISPOSITIVO PARA REMOLCAR,

MARCA: .....

Nº HOMOLOGACIÓN: e.....

VALOR D: .....kN

VALOR S: .....Kg

M.M.R.: .....Kg

Se garantiza que los equipos o sistemas modificados cumplen lo previsto en el artículo 6 del Reglamento  
 General de vehículos y, en su caso, en el artículo 5 del Real Decreto 1457/1986, de 10 de enero, por el que se  
 regula la actividad industrial en talleres de vehículos automóviles, de equipos y sus componentes, modificados  
 por 455/2010, de 16 de abril, por el que se modifica el Real Decreto 1457/1986, de 10 de enero, por el que se  
 regulan la actividad industrial y la prestación de servicios en los talleres de reparación de vehículos  
 automóviles, de sus equipos y componentes.

..... a ..... de ..... de 20.....

Firma y sello

Fdo.: .....

(1) En el caso de que la reforma sea efectuada por un fabricante se indicará N/A.



**URBENI, S.L.**

Pol. Centrovía Ctra. N-II km 303  
LA MUELA (ZARAGOZA)  
P.P.



enganches · towbars · attelages · anhängerkupplungen · ganci · engates