

MAZDA CX-3 ('15-)

D8.1265 Rev.0 / 2016.10.07

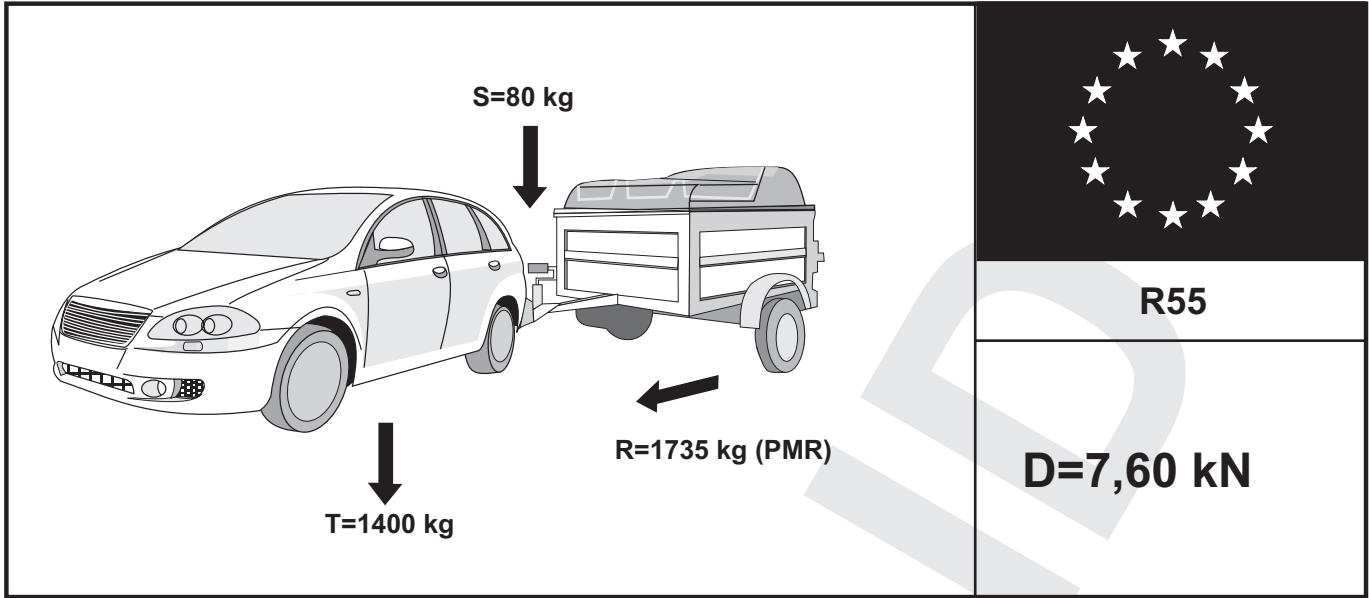
-
- ✦ **Enganche fabricado por URBENI adaptable a la marca del vehículo.**
 - ✦ **Towbar made by URBENI adaptable to the brand of the vehicle.**
 - ✦ **Attelage fabriqué par URBENI adaptable à la marque de ce véhicule.**
 - ✦ **Für dieses Fahrzeug angepasst und hergestellt durch URBENI**
 - ✦ **Dispositivo de traino URBENI adeguato alla marca di questo veicolo.**

URBENI le ofrece una garantía del producto por un periodo de 2 años desde la fecha de entrega. conforme lo dispuesto en la directiva 1999/44/CE y la ley 23/2003, esta garantía está limitada a reemplazar el producto defectuoso y en ningún caso se extenderá a daños o perjuicios consecuenciales.

THE URBENI's products have a warranty period of 2 years after the delivery date, conform to the standard 1999/44/CE, this warranty is limited to the replacement of the defective products, and it will not never cover any derivate damages.

Les produits d'URBENI ont une garantie de 2 ans depuis la date de livraison ce qui est conforme à la Normative Européenne 1999/44CE. Cette garantie inclue de remplacer le produit défectueux, mais en aucun cas les dommages ou préjudices conséquents

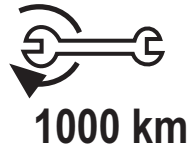
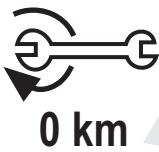
URBENI gewährt eine Garantie von einen 2 Jahre in ordnung nach dem Fertigungsnorm. Der Hersteller behält sich das Recht vor die schadhafte Ware zu reparieren oder zu ersetzen und in keinem Fall übernimmt er Folgekosten für Schäden an Dritten.



$g = 9,81 \text{ m/sg}^2$

$$D = \frac{T \cdot R}{1000 \cdot (T + R)} \cdot g \quad T = \frac{R \cdot D \cdot 1000}{(g \cdot R) - (1000 \cdot D)} \quad R = \frac{T \cdot D \cdot 1000}{(g \cdot T) - (1000 \cdot D)}$$

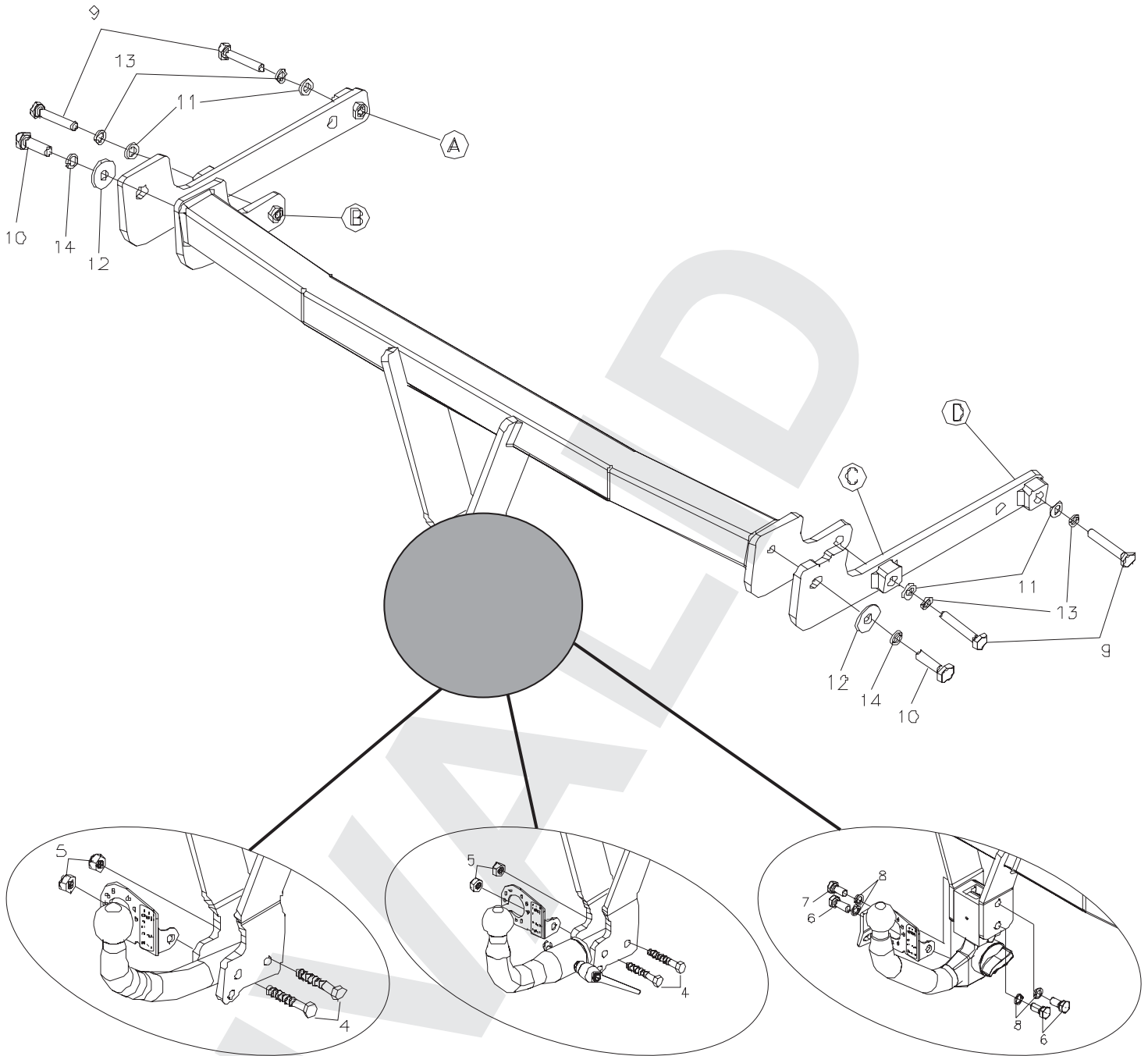
kN
kg
kg



	M8	M10	M12	M14	M16
N·m	23	50	80	135	200

URBENi

80 kg



REF: 0020018

URBENi

CLASS **A50-X**

APPROVAL NUMBER
E13 55R-01 4174

TYPE **MA 001**

D- VALUE
 D **7,60** kN

MAX.VERT.LOAD.
 S **80** kg

www.urbeni.com
 MADE IN SPAIN

REF: 0220018

URBENi

CLASS **A50-X**

APPROVAL NUMBER
E13 55R-01 4175

TYPE **MA 002A**

D- VALUE
 D **7,60** kN

MAX.VERT.LOAD.
 S **80** kg

www.urbeni.com
 MADE IN SPAIN

REF: 0820018

URBENi

CLASS **A50-X**

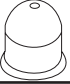


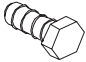
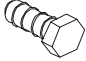




APPROVAL NUMBER
E13 55R-01 4175

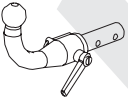
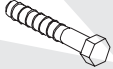

TYPE **MA 002A**

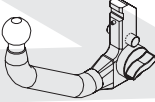
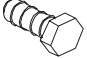


D- VALUE
 D **7,60** kN

MAX.VERT.LOAD.
 S **80** kg

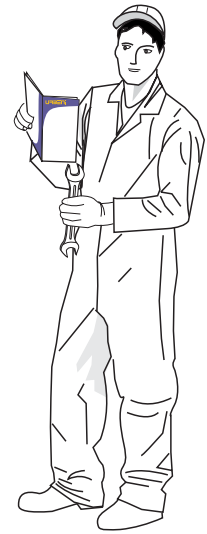
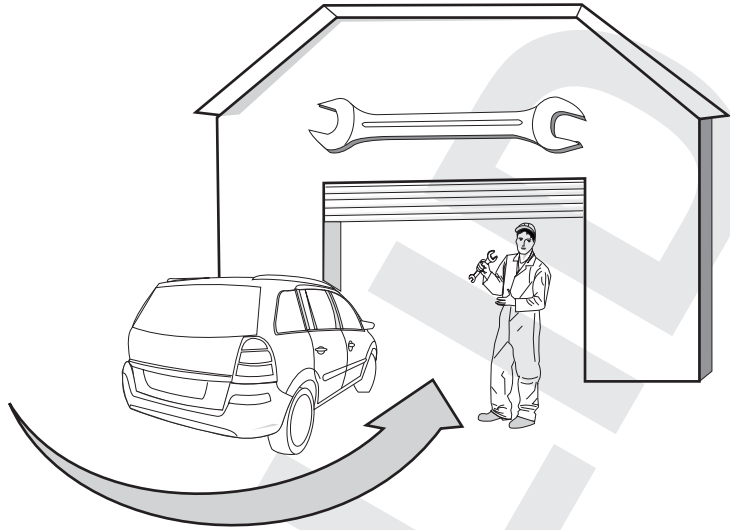
www.urbeni.com
 MADE IN SPAIN

N°		Q	
1		1	
2		1	
3		1	
9		4	M10x60 DIN 933
10		2	M12x40 DIN 933
11		4	M10 DIN 125
12		2	M12 DIN 9021
13		4	M10 DIN 7980
14		2	M12 DIN 7980

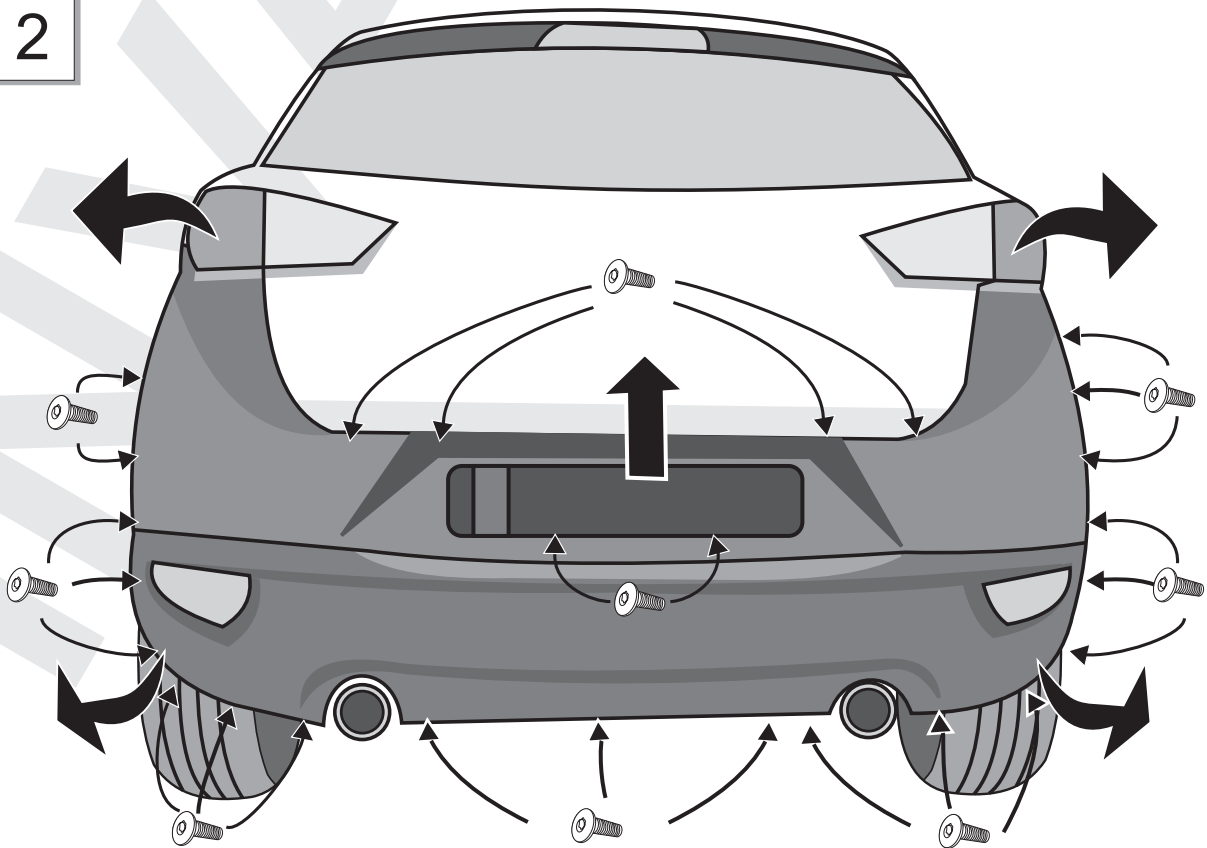
			
4		2	M12x80 DIN 931
5		2	M12 DIN 985

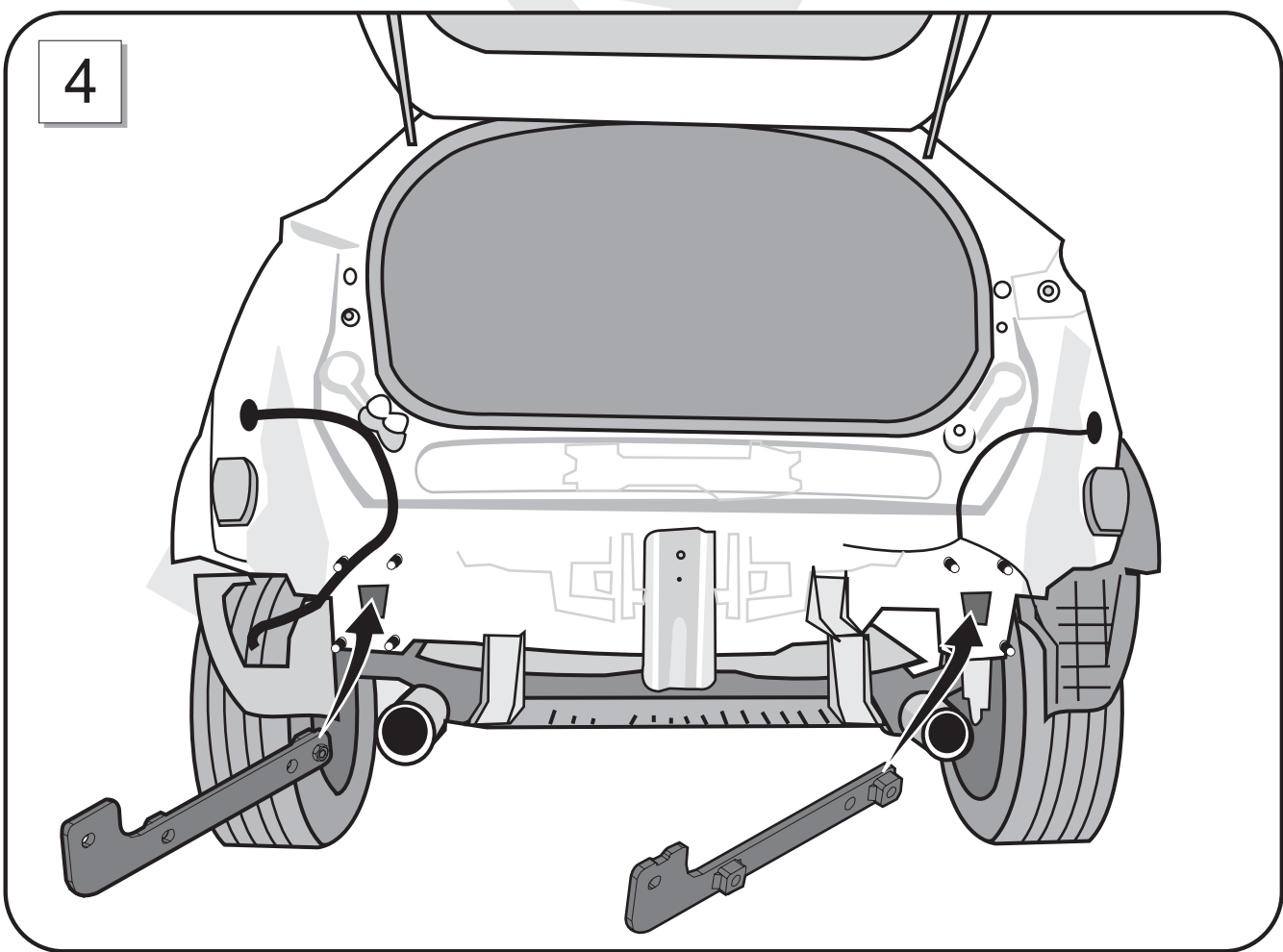
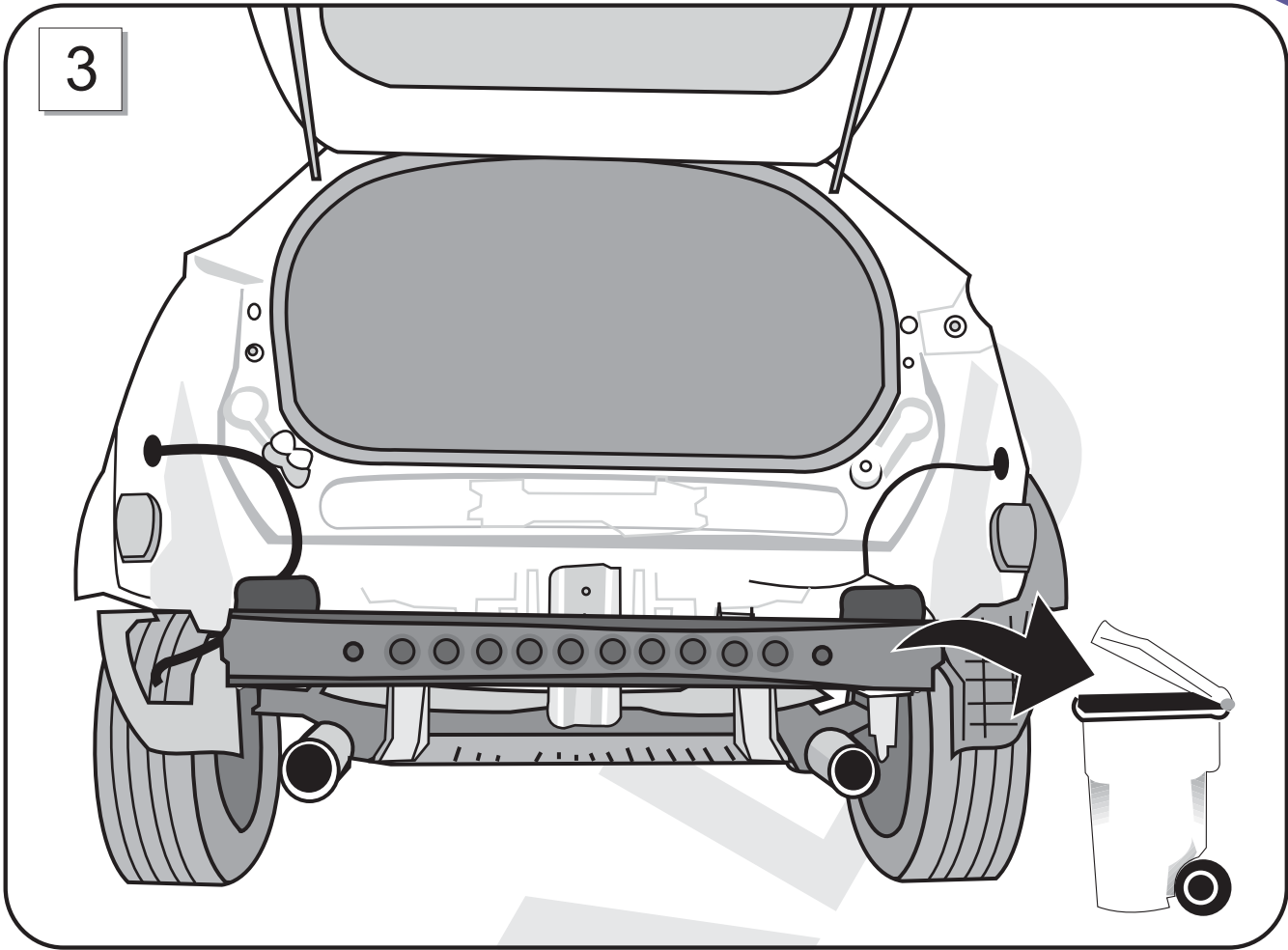
			
6		3	M12x25 DIN 933
7		4	M12 DIN 985
8		1	M12x30 DIN933

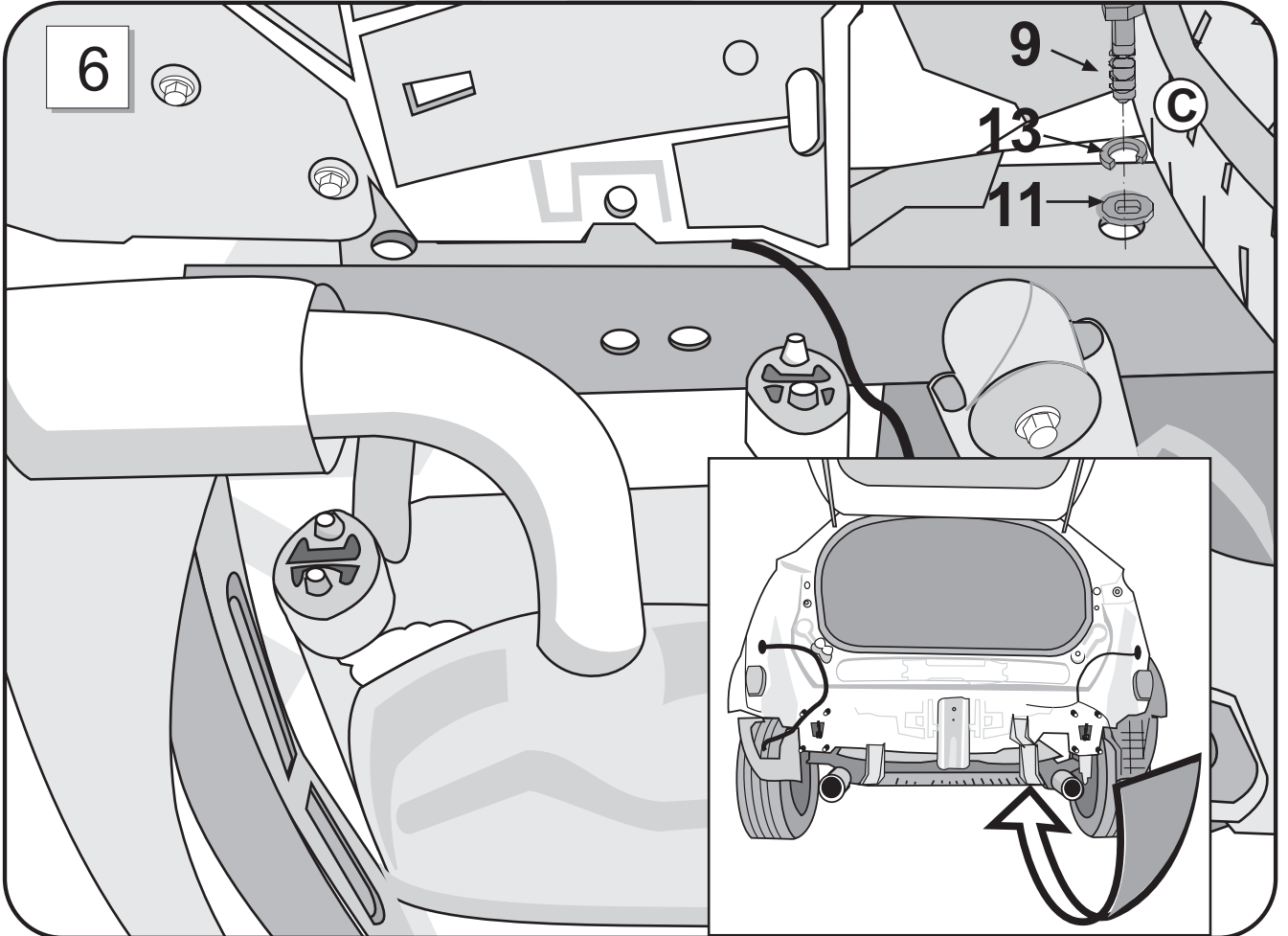
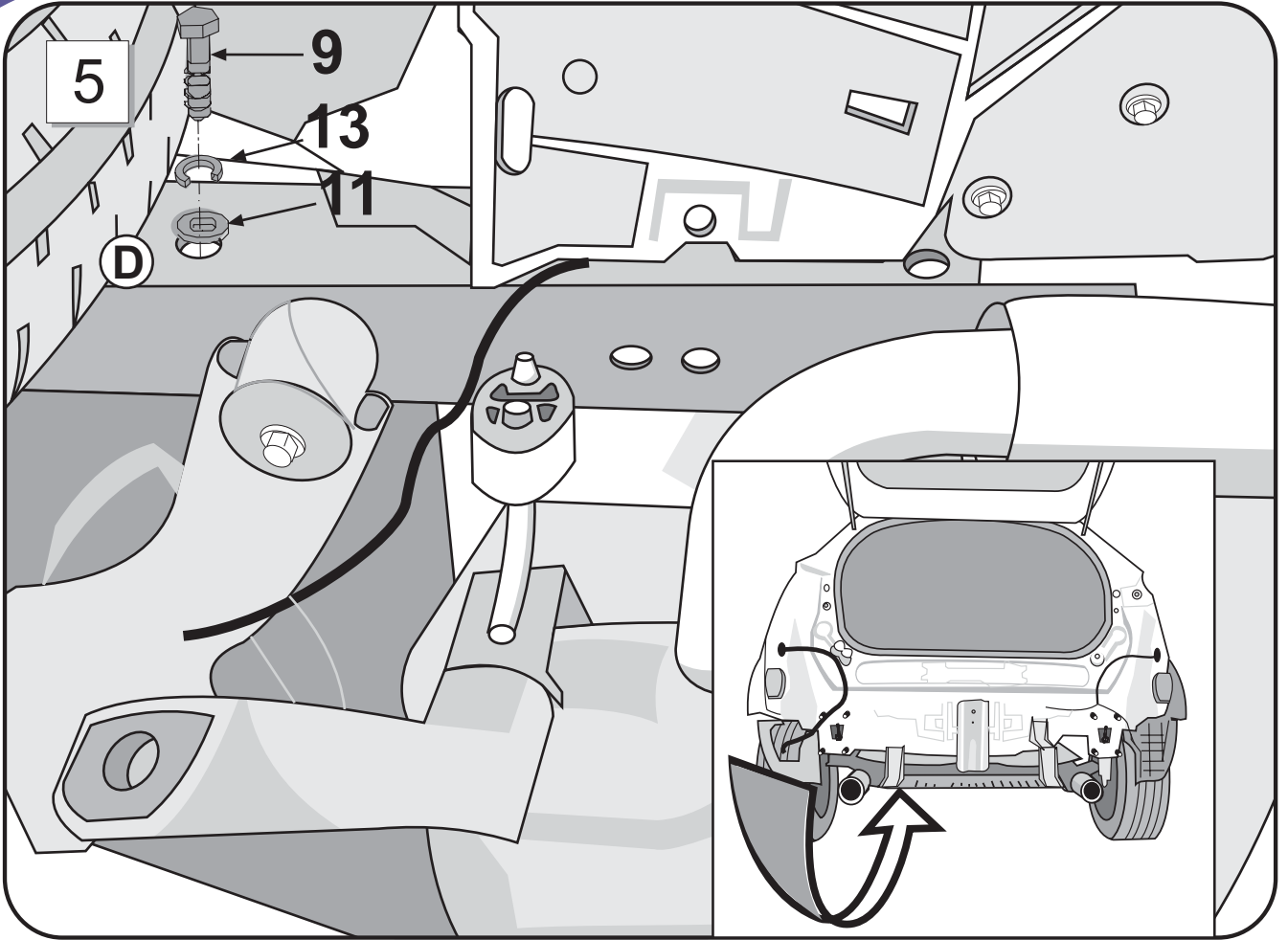
1

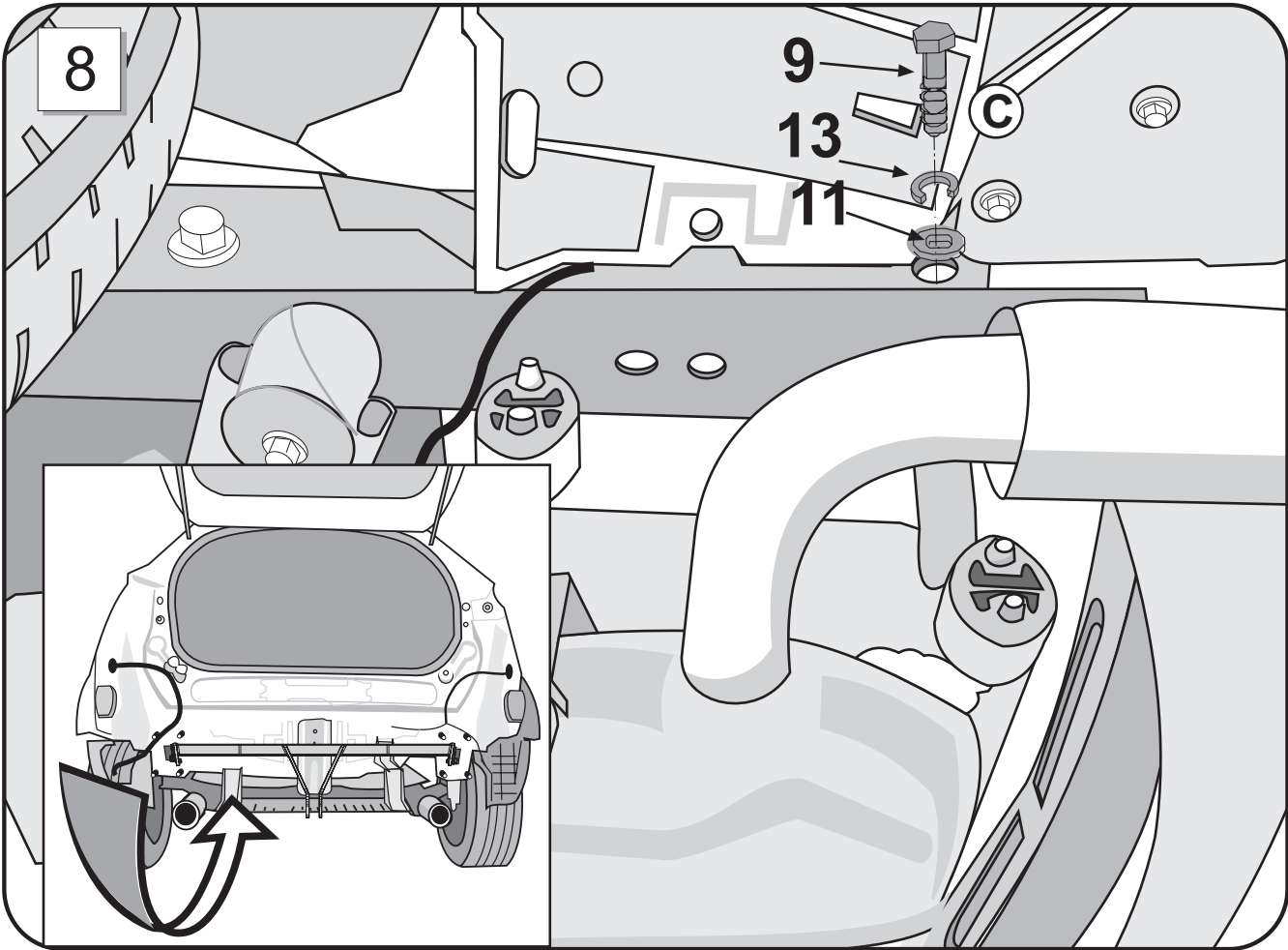
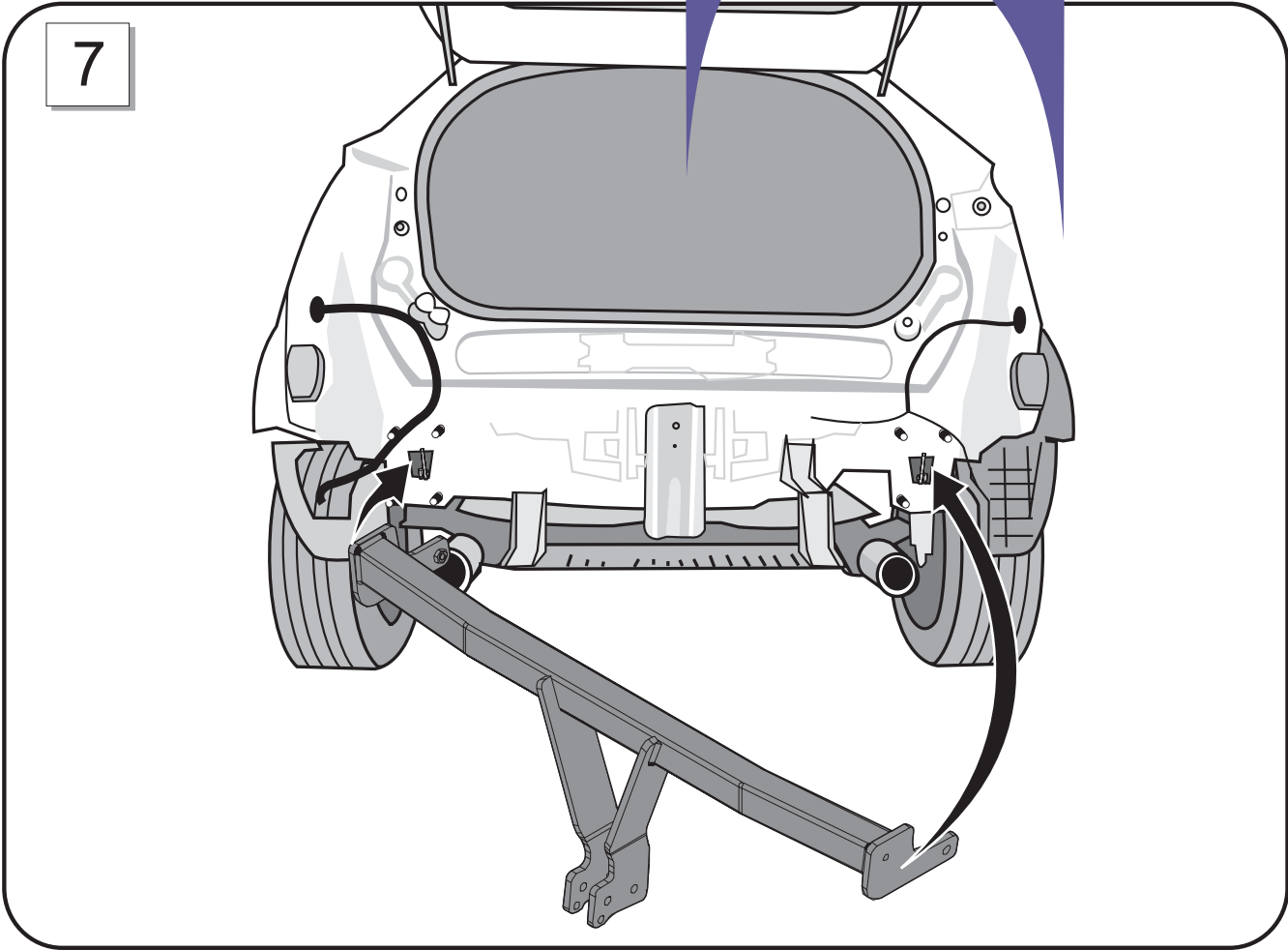


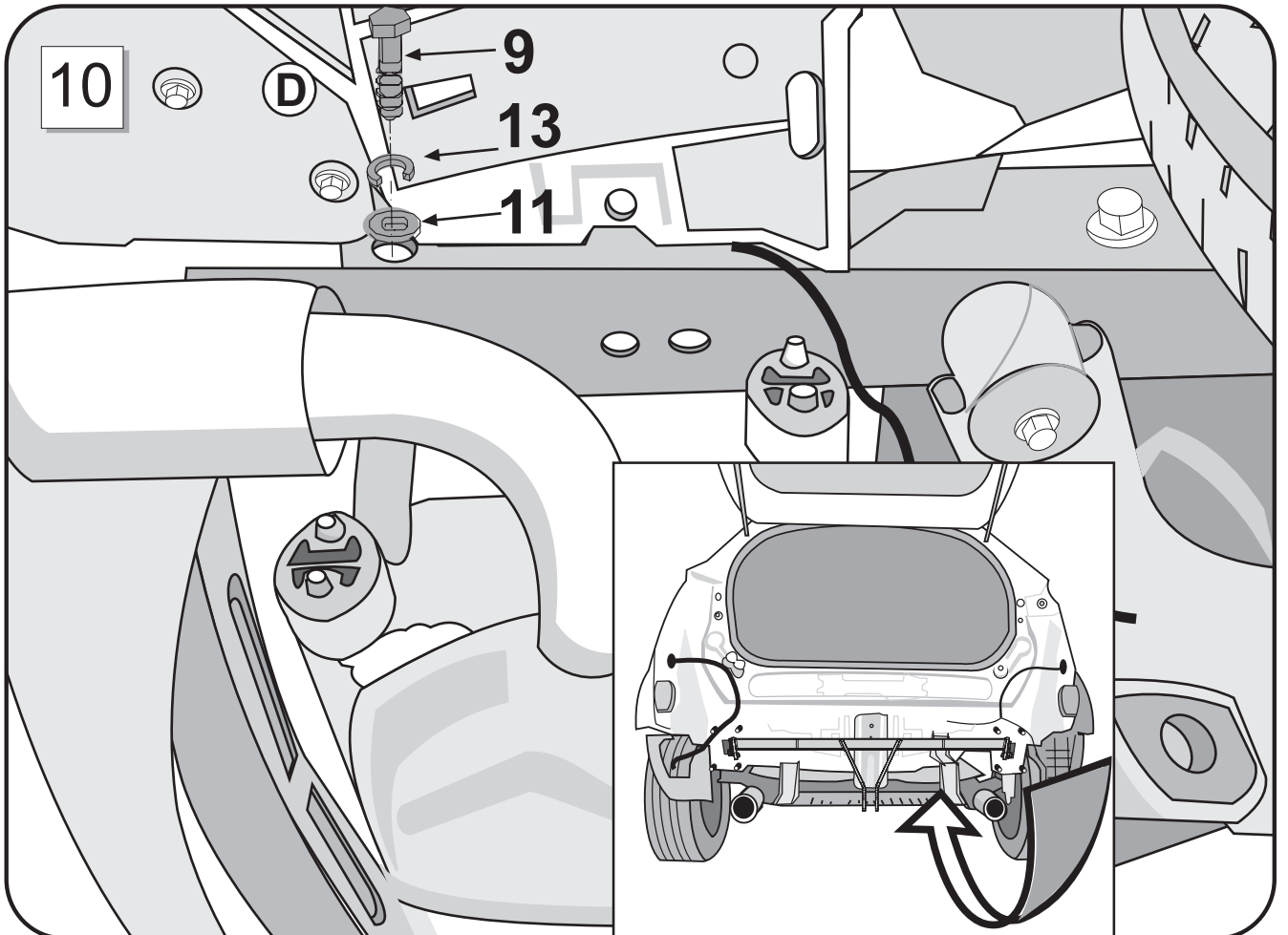
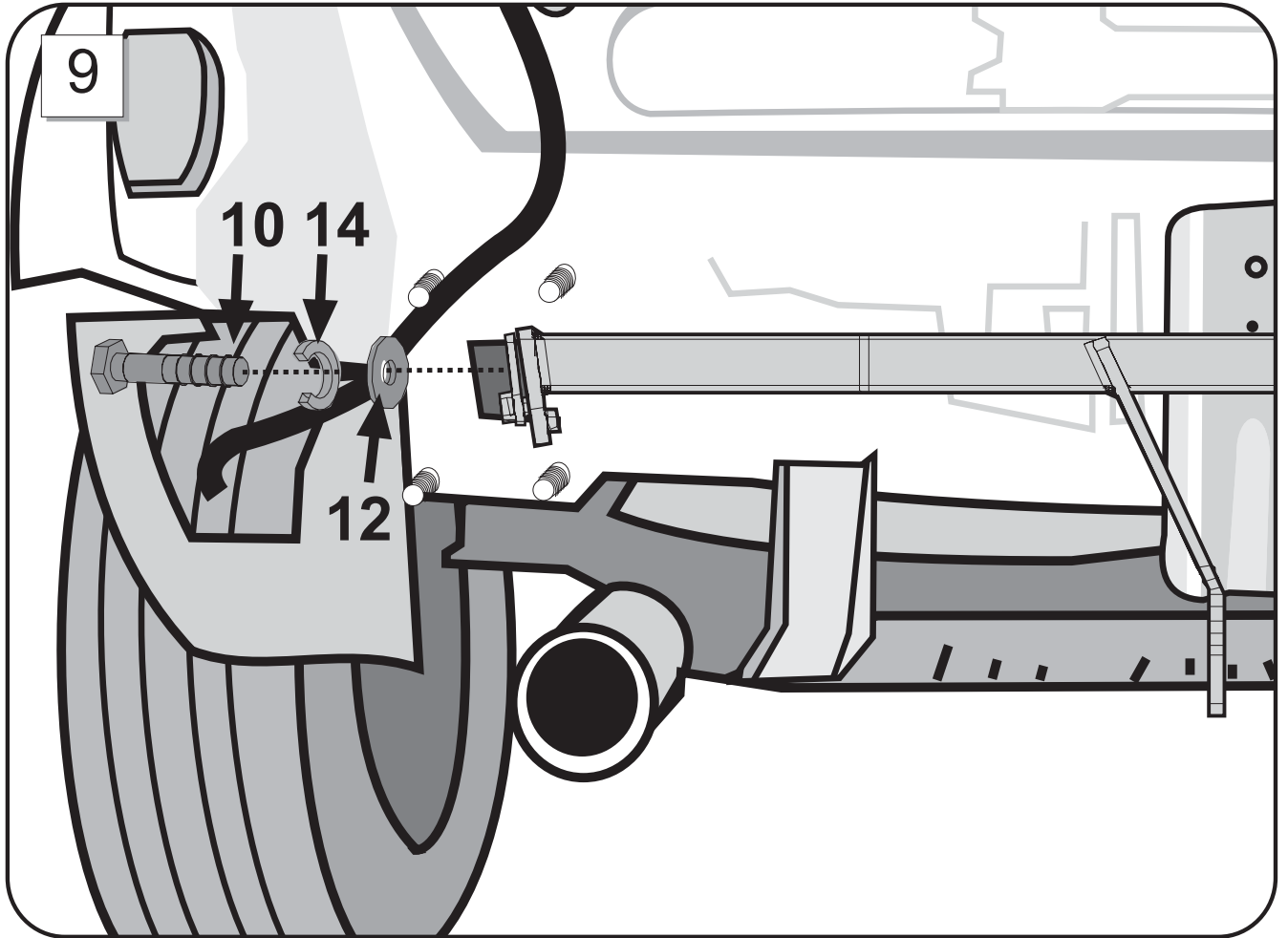
2

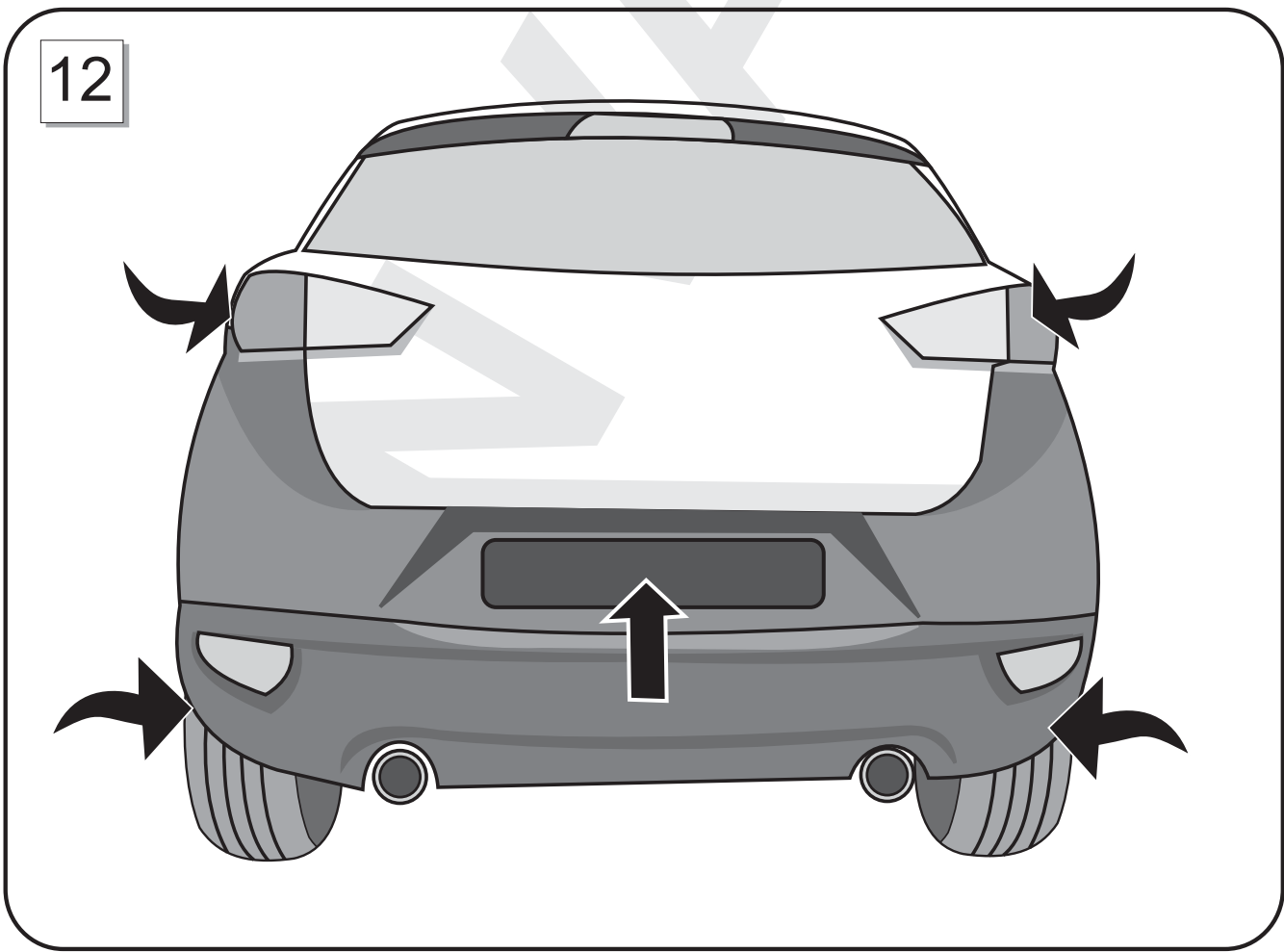
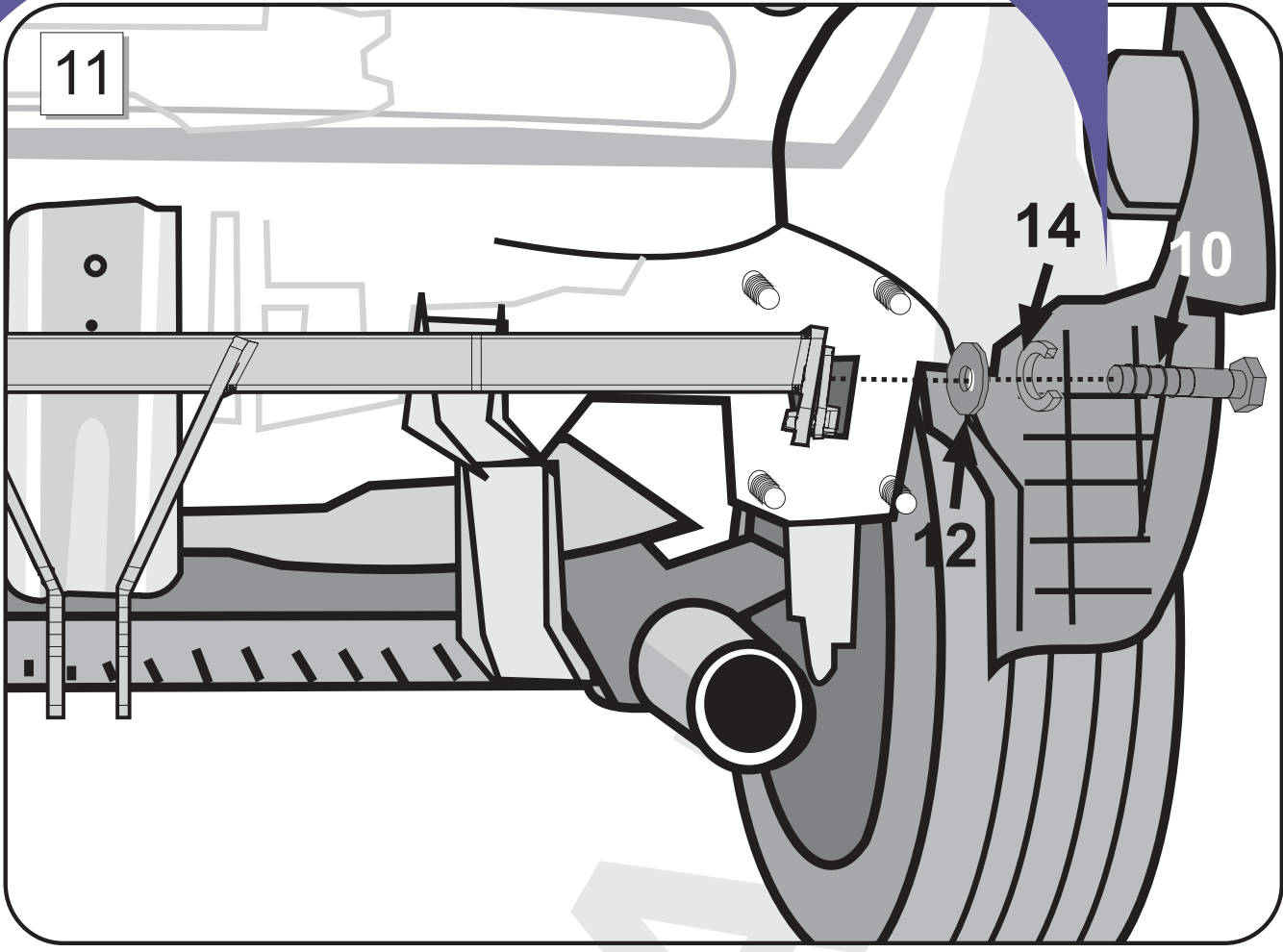




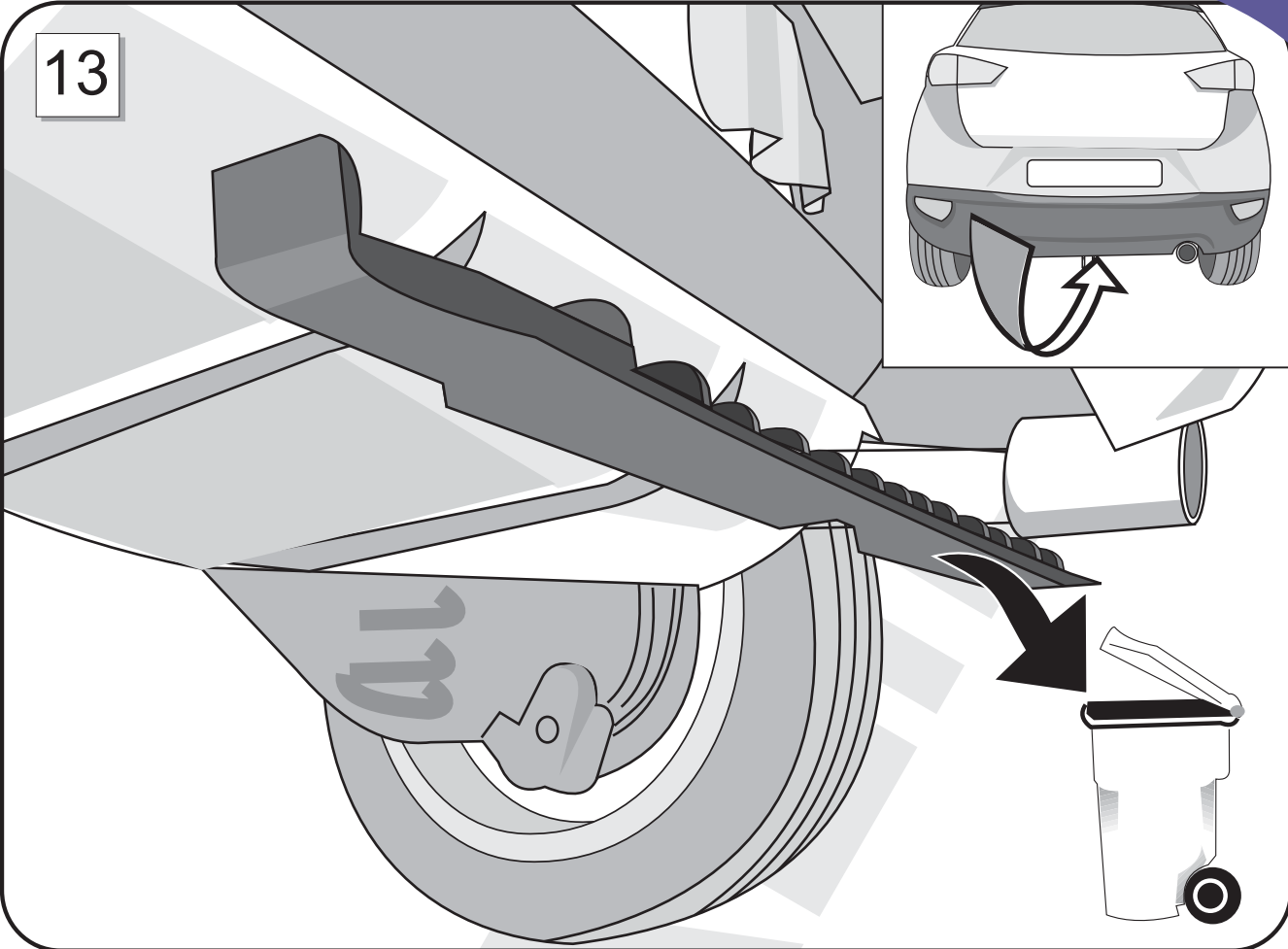




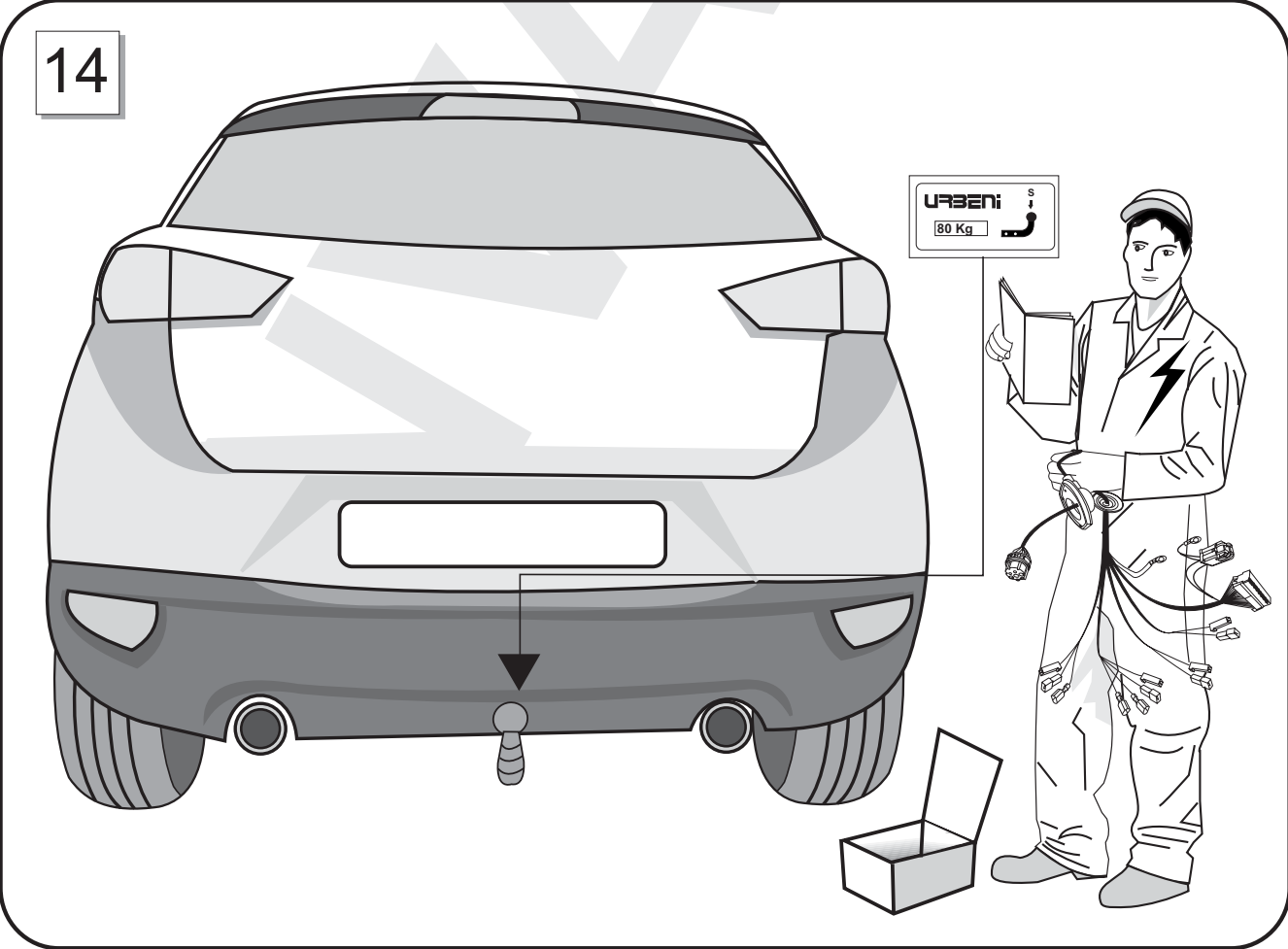




13



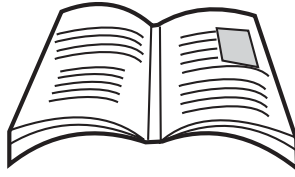
14



15

E

I



NL

GR

IRL

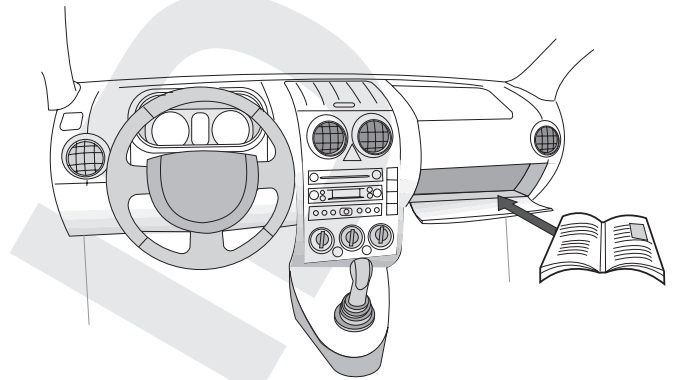
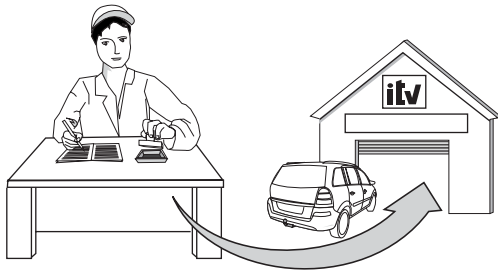
DK

GB

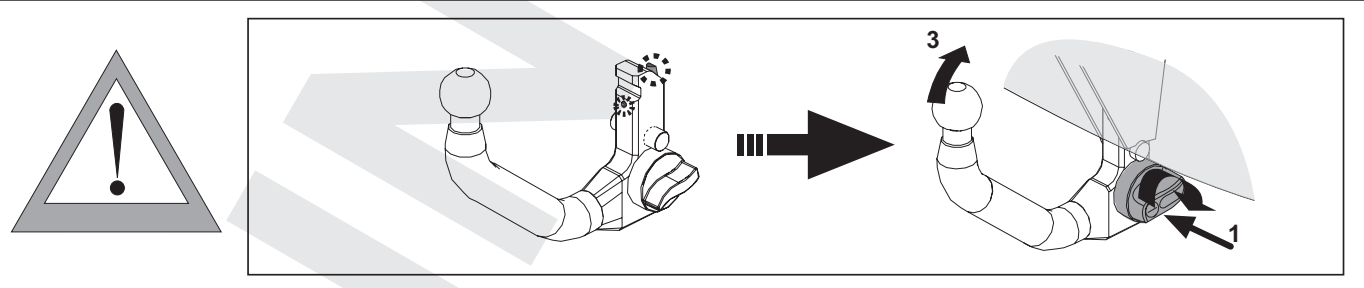
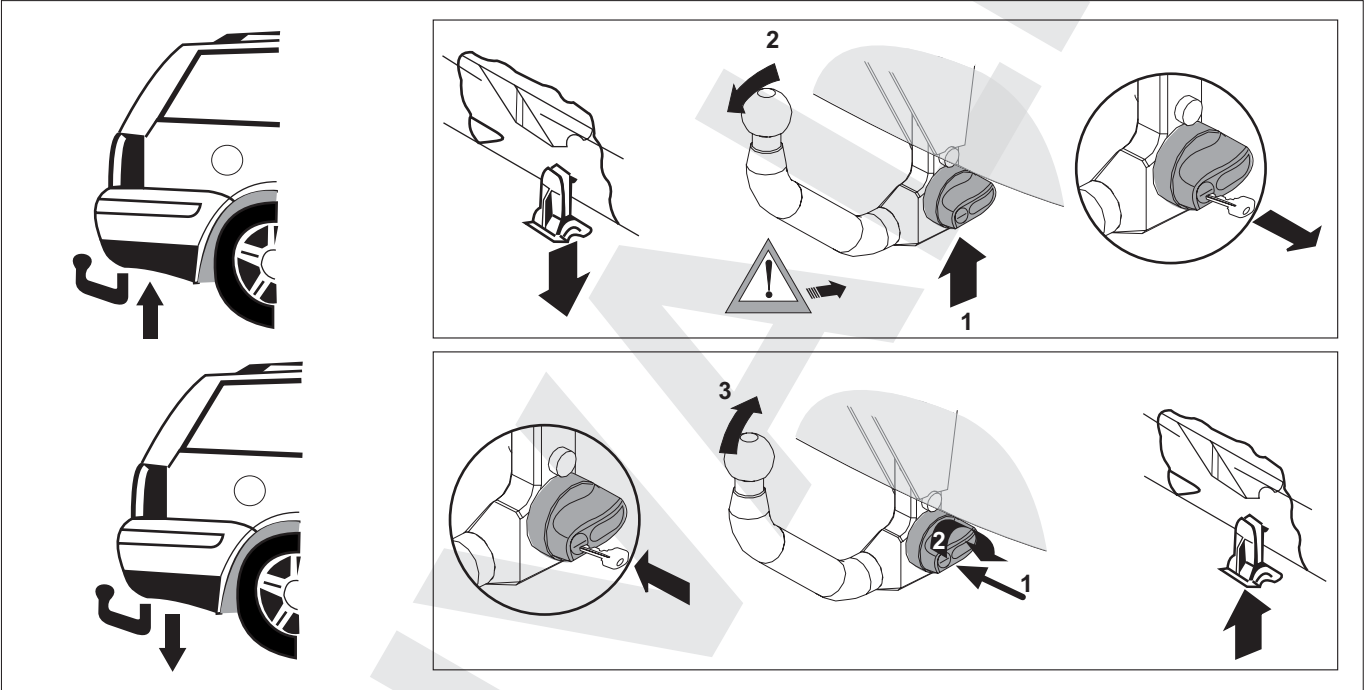
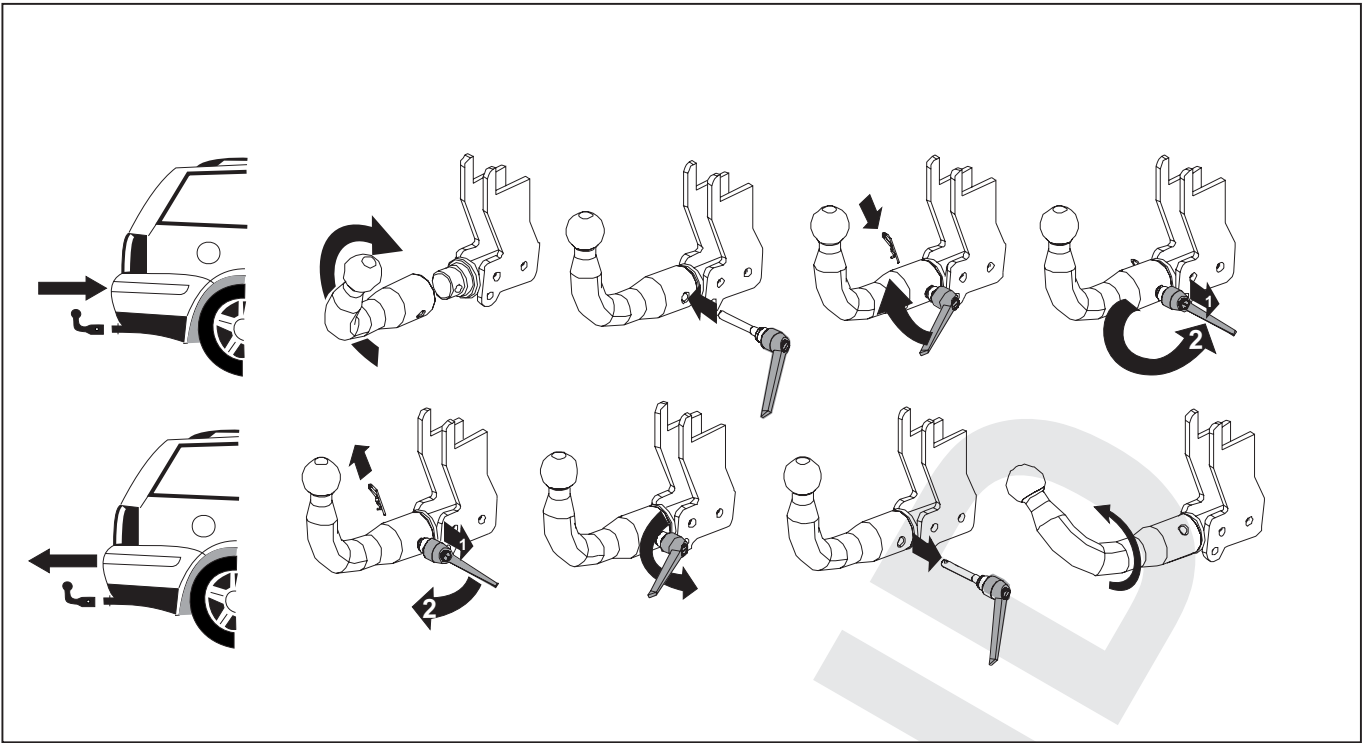
F

D

CZ



INVALID





GRAND-DUCHE DE LUXEMBOURG
 Ministère du Développement durable
 et des Infrastructures
 Département des Transports
 L-2938 Luxembourg



SOCIETE NATIONALE DE
 CERTIFICATION ET D'HOMOLOGATION
 Registre de Commerce: B 27180
 L-5201 Sandweiler



REFERENCE : E13*55R00*55R01*4174*00

ANNEXES : -Rapport Technique
 -Fiche de Renseignements du constructeur

Sandweiler, le 26 September 2016

Communication concernant ²
 Communication concerning²



- la délivrance d'une homologation
 approval granted
- l'extension d'homologation
 approval extended
- le refus d'homologation
 approval refused
- le retrait d'homologation
 approval withdrawn
- l'arrêt définitif de la production
 production definitively discontinued

d'un type de dispositif ou de pièces mécaniques d'attelage en vertu du Règlement N°55
 of a type of mechanical coupling device or component pursuant to Regulation N°55

Numéro d'homologation :
 Approval number :

E13*55R00*55R01*4174*00

Marque d'homologation :
 Approval mark :

55R-01 4174

- | | | |
|----|---|--|
| 1. | Marque de fabrique ou de commerce du dispositif ou des pièces:
Trade name or mark of the device or component : | URBENI |
| 2. | Nom du fabricant du type du dispositif ou des pièces :
Manufacture's name for the type of device or component : | MA 001 |
| 3. | Nom et adresse du fabricant :
Manufacture's name and address : | URBENI, S.L.
Pol. Centrovía Ctra. N-II km. 303
LA MUELA (ZARAGOZA)
P.P.
Ctra. Nacional II, Km 303, Pol.Ind.centrovía,
C/Buenos Aires nº10
E-50198 LA MUELA (Zaragoza) |
| 4. | Le cas échéant, nom et adresse du représentant du constructeur :
If applicable, name and address of manufacturer's representative : | None |
| 5. | Noms et marques de fabrique d'autres fournisseurs figurant sur le dispositif ou les pièces :
Alternative supplier's names or trade marks applied to the device or component : | MORENO REMONDO or MVG |





GRAND-DUCHE DE LUXEMBOURG
Ministère du Développement durable
et des Infrastructures
Département des Transports
L-2938 Luxembourg

SOCIÉTÉ NATIONALE DE
CERTIFICATION ET D'HOMOLOGATION
Registre de Commerce: B 27180
L-5201 Sandweiler



REFERENCE : E13*55R00*55R01*4175*00

ANNEXES : -Rapport Technique
-Fiche de Renseignements du constructeur

Sandweiler, le 26 September 2016

Communication concernant ²
Communication concerning²



- la délivrance d'une homologation
approval granted
- l'extension d'homologation
approval extended
- le refus d'homologation
approval refused
- le retrait d'homologation
approval withdrawn
- l'arrêt définitif de la production
production definitively discontinued

d'un type de dispositif ou de pièces mécaniques d'attelage en vertu du Règlement N°55
of a type of mechanical coupling device or component pursuant to Regulation N°55

Numéro d'homologation : E13*55R00*55R01*4175*00
Approval number :

Marque d'homologation :  55R-01 4175
Approval mark :

1. Marque de fabrique ou de commerce du dispositif ou des pièces:
Trade name or mark of the device or component : URBENI
2. Nom du fabricant du type du dispositif ou des pièces :
Manufacturer's name for the type of device or component : MA 002
3. Nom et adresse du fabricant :
Manufacturer's name and address : URBENI, S.L.
Ctra.Nacional II, Km 303, Pol.Ind.centrovia,
C/Buenos Aires nº10
E-50198 LA MUELA (Zaragoza)
4. Le cas échéant, nom et adresse du représentant du constructeur :
If applicable, name and address of manufacturer's representative : None
5. Noms et marques de fabrique d'autres fournisseurs figurant sur le dispositif ou les pièces :
Alternative supplier's names or trade marks applied to the device or component : MORENO REMONDO or MVG

URBENI, S.L.

Pol. Centrovía, A-2, Km 303. c/Buenos Aires, n°10
50196 LA MUELA-ZARAGOZA (ESPAÑA)
Tel.: +34 976 14 44 01 / +34 902 41 78 50
Fax.: +34 976 14 44 02

DA COMPILARE PER IL COLLAUDO

DICHIARAZIONE DI CORETTO MONTAGGIO

La sottoscritta Ditta dichiara di aver montato in maniera corretta ed in conformità alle prescrizioni sia del costruttore del veicolo che del costruttore del dispositivo stesso il seguente dispositivo di attacco meccanico:

Tipo:

Il dispositivo di attacco meccanico sopra descritto è stato installato su autoveicolo tipo:

.....

targa:

.....

Si dichiara inoltre di aver informato l'utente del veicolo sull'USO e MANUTENZIONE del dispositivo stesso.

TIMBRO E FIRMA

.....

Dispositivo di traino

codice:

Per autoveicoli:

Tipo:

Clase e tipo di attacco:

Omologazione:

Valor D:

Massa Massima

Rimorchiabile:

Carico Verticale Massimo:

Larghezza max.

Rimorquiabile

per Caravan e T.A.T.S.: Vedere CARTA di
CIRCOLAZIONE VEICOLO

(motrice) + 70 cm =
arrotondare ai 5 cm superiore

(vedi D.M. 28/05/85)



CERTIFICADO DE MONTAJE

D., expresamente autorizado por la empresa....., domiciliada en provincia de, calle nº teléfono, dedicada a la actividad con nº de Registro Industrial y nº de registro especial (1).....

CERTIFICA

Que la mencionada empresa ha realizado la/s reforma/s, y asume la responsabilidad de la ejecución, sobre el vehículo marca tipo variante denominación comercial matrícula y nº de bastidor de acuerdo con:

La normativa vigente en materia de reformas de vehículos.
Las normas del fabricante del vehículo aplicables a la/s reforma/s llevadas a cabo en dicho vehículo.
El proyecto técnico de la/s reforma/s, adjunto al expediente.

OBSERVACIONES:

INSTALACIÓN DE DISPOSITIVO PARA REMOLCAR,

MARCA:

Nº HOMOLOGACIÓN: e.....*55R00*55R01*

VALOR D:kN

VALOR S:Kg

M.M.R.:Kg

Se garantiza que los equipos o sistemas modificados cumplen lo previsto en el artículo 6 del Reglamento General de vehículos y, en su caso, en el artículo 5 del Real Decreto 147/1986, de 10 de enero, por el que se regula la actividad industrial en talleres de vehículos automóviles, de equipos y sus componentes, modificados por 455/2010, de 16 de abril, por el que se modifica el Real Decreto 1457/1986, de 10 de enero, por el que se regulan la actividad industrial y la prestación de servicios en los talleres de reparación de vehículos automóviles, de sus equipos y componentes.

..... a de de 20.....

Firma y Sello

Fdo.:

(1) En el caso de que la reforma sea efectuada por un fabricante se indicará N/A





URBENI, S.L.

Pol. Centrovía Ctra. N-II km 303
LA MUELA (ZARAGOZA)
P.P.

